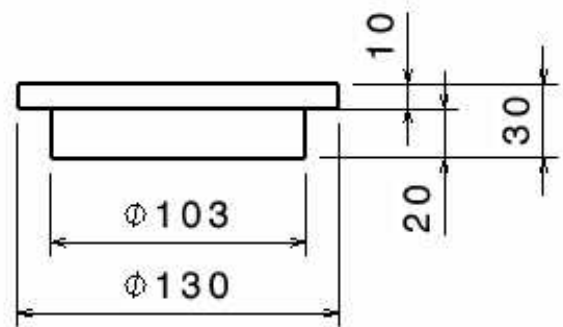
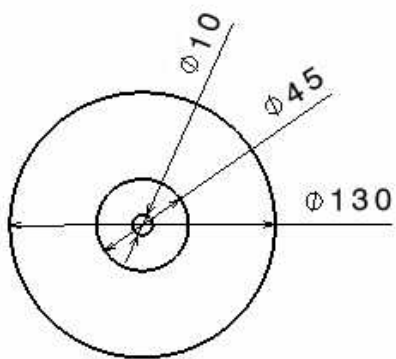


I. Pendahuluan

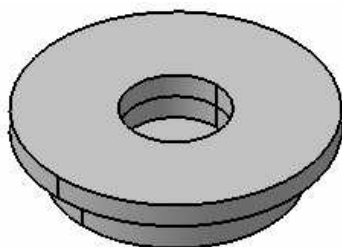
Pembuatan adaptor monoport teleskop Vixen dan teleskop Celestron berfungsi sebagai dudukan teleskop Vixen dan teleskop Celestron ke monoport, alat ini memakai bahan dari aluminium dan dikerjakan dengan mesin bubut.

II. Perancangan

2.1 Perancangan gambar adaptor monoport teleskop vixen

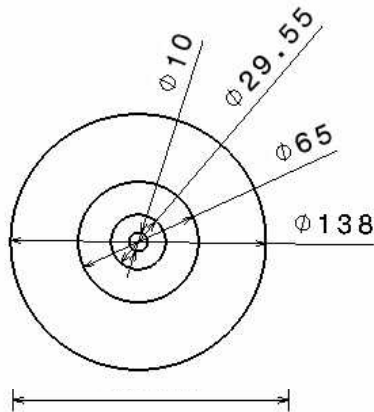


- a. Gambar adaptor monoport teleskop vixen 2 dimensi tampak atas dan samping.

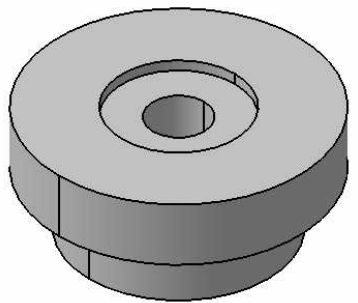


- b. Tampak 3 dimensi

2..2 Perancangan gambar adaptor monoport teleskop Celestron



- a. Gambar adaptor monoport teleskop vixen 2 dimensi tampak atas dan samping.



- b. Tampak 3 dimensi

III. Realisasi

Setelah perancangan gambar selesai maka beralih ke permesinan, mesin yang digunakan yaitu mesin bubut merek AI. Untuk pemakanan diameter luar menggunakan khusus pahat untuk pemakanan diameter luar sedangkan untuk pemakanan diameter dalam menggunakan pahat khusus untuk pemakanan diameter dalam.



A . Bentuk adaptor monoport setelah melawati proses permesinan



B . Pemasangan adaptor ke monoport

IV. Kesimpulan

- Sebelum pengerjaan permesinan maka lakukan dulu perancangan gambar adaptor monoport dengan terlebih dahulu melihat dimensi/ukuran mounting teleskop Vixen dan mounting teleskop Celestron yang akan dipasang ke monopod.
- Monopod lebih simpel dari tripod karena tidak menyita banyak waktu untuk penyetelan kerataan permukaan.
- Dengan dibuatnya adaptor monopod memudahkan pengamat untuk melakukan pemasangan teleskop portable dengan lebih cepat.