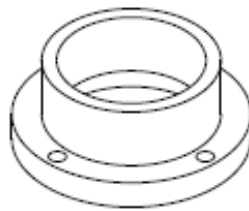


I. Pendahuluan

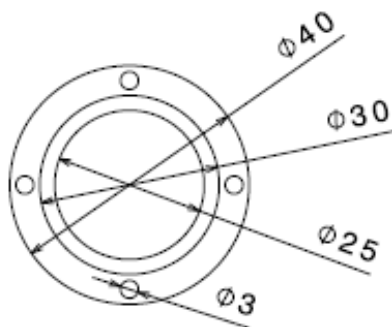
Pembuatan adapter untuk BCS ke CCD SBIG STL 6303 berfungsi sebagai penghubung BCS (Bosscha Compact Spectograph) ke CCD SBIG STL 6303 yang terpasang pada teleskop Zeiss, alat ini memakai bahan dari aluminium dan dikerjakan dengan mesin bubut.

II. Perancangan

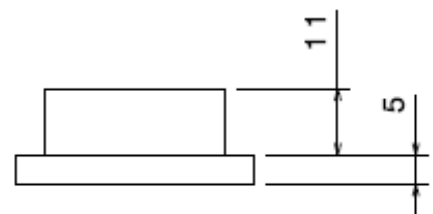
2.1 Perancangan adapter untuk BCS ke CCD SBIG STL 6303



Tampak 3 dimensi
Scale: 1:1



Tampak atas
Scale: 1:1



Tampak samping
Scale: 1:1

III. Realisasi

Setelah perancangan gambar selesai maka beralih ke permesinan, mesin yang digunakan yaitu mesin bubut merek AI. Untuk pemakanan diameter luar menggunakan khusus pahat untuk pemakanan diameter luar sedangkan untuk pemakanan diameter dalam menggunakan pahat khusus untuk pemakanan diameter dalam.



A . Bentuk adaptor monoport setelah melawati proses permesinan



B . Pemasangan adapter untuk BCS ke CCD SBIG STL 6303

IV. Kesimpulan

- Sebelum pengerjaan permesinan maka lakukan dulu perancangan gambar adapter untuk BCS ke CCD SBIG STL 6303.
- Dengan dibuatnya adapter untuk BCS ke CCD SBIG STL 6303 memudahkan pengamat untuk melakukan pengamatan.
- Pemasangan CCD SBIG STL 6303 terhadap BCS jadi lebih kokoh dan tidak khawatir jatuh/lepas.